

Studňa

SITUÁCIA ZÁVLAHOVÝ SYSTÉM M 1:200

Nádrž na vodu 24m³
ČERPACIA STANICA
 Q=11m³/hod.
 H= 78 m

Poznamky k závlahovému systému:

POTRUBIA:

- Hlavné rozvod potrubia bude vedený v priestore medzi hracou plochou a tržbunov.
- Na danom potrubí budú inštalované elektromagnetické ventily v šachtách zaznačených vo výkrese.
- Z hlavného potrubia sa odbojujúme distribučnými potrubiami na jednotlivé plochy s trávnikom.
- Hlavný tlakový rad: HD PE 100 63x3,8 PN10
- Distribučné potrubie: HD PE 100 50x3,0 PN10; HD PE 80 40x2,3 PN6

KÁBLOVÉ VEDENIE:

- Na plochách bude inštalovaný zvlášťový komunikačný IRRICABLE kábel 3x0,8mm²
- Kábel bude sčítaný na komunikáciu medzi ovládacím systémom a elektromagnetmi
- Od každej šachty vedeme samostatný kábel do ovládacej jednotky

OVĽADACÍ SYSTÉM:

- Ovládanie elektromagnetov bude riadené jednotkou ESP-Me

ZÁVLAŽOVAČE:

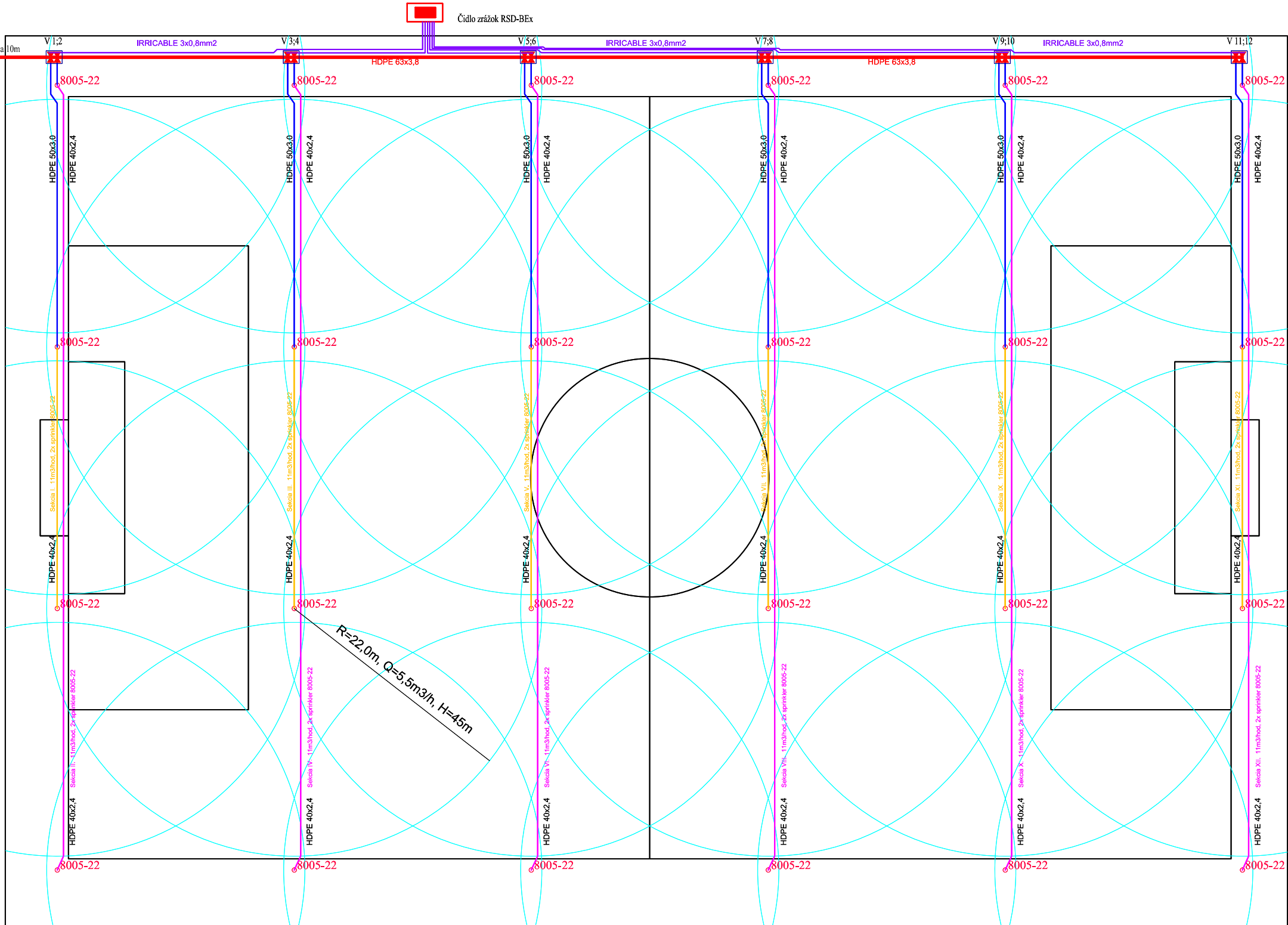
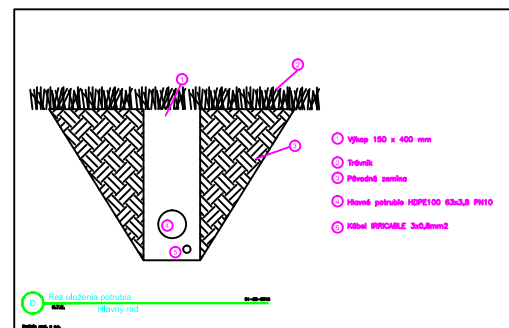
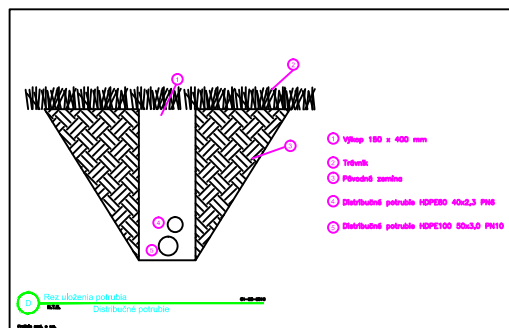
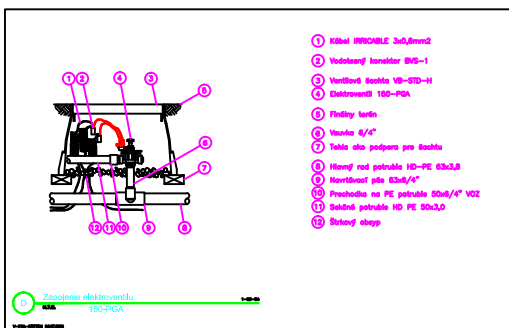
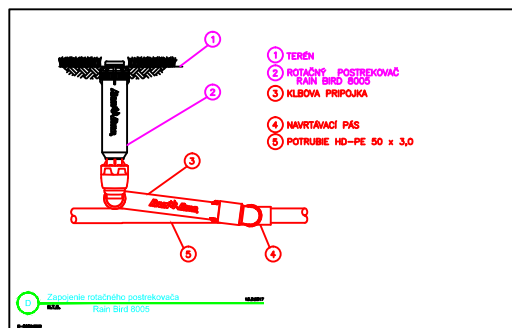
- Rozprašovače Rain Bird 8005 - hyska 6.22

HYDRAULIKA:

- Potrebný pretok a tlak v mieste pripojenia:
- Potrebný pretok: 11 m³/hod.
- Potrebný tlak: 78 metrov

DETAILNEJŠÍ POPIS V TECHNICKÉJ SPRÁVE

LEGENDA	
	Šachta pre ventily, 64" elektromagnetický ventil Rain Bird 150-PGA
	Modulárna ovládací jednotka ESP-Me
	Bezdrôtový snímač dažďa WRC / umiestnenie sa upresní pri realizácii
	Závlahový IRRICABLE 3x0,8mm ²
	HD PE potrubie 63x3,8 PN 10 - Hlavný Rad
	HD PE potrubie 50x3,0 PN 10 - Distribučné potrubie pre závlahu
	HD PE potrubie 40x2,3 PN 6 - Distribučné potrubie pre závlahu
	Postrekovač Rain Bird 8005 - s číslom trysky 22



Zhotoviteľ:	ProRain spol. s r.o.	ProRain spol. s r.o. Hrubá Boša 35 925 23 okr. Senec Slovenská republika
Vypracoval:	Ing. Lukáš Kováčik	Tel.: 02 4025 2021 Fax.: 02 4025 2020
Kontroloval:	Ing. Martin Halmo	E-mail: prorain@prorain.sk
Objednávateľ:	Obec Domaníža	
Kraj:	Trenčiansky	Dátum: August 2019
Obec:	Domaníža	Stupeň PD: Realizačný projekt
Názov stavby:	Futbalové ihrisko TJ Partizán Domaníža 24x8005 / 12xventil	Mierka/Scale: 1:200
Objekt:	SO 01 ZÁVLAHOVÝ SYSTÉM	Číslo výkresu: 1
Výkres:	SITUÁCIA	